

ОКП 422861

**СЧЁТЧИК
ЭЛЕКТРИЧЕСКОЙ ЭНЕРГИИ ТРЁХФАЗНЫЙ СТАТИЧЕСКИЙ
«Меркурий 231АМ-01»**

**Паспорт
АВЛГ.411152.027 ПС**

Инв.№ подл.	Подп. и дата	Взам. инв.№	Инв.№ дубл.	Подп. и дата

2005

Содержание

	Стр.
1 Основные сведения	3
2 Основные технические данные	4
3 Комплектность	5
4 Гарантии изготовителя	6
5 Сведения о консервации	6
6 Сведения об упаковывании	7
7 Свидетельство о приёмке	7
8 Сведения о движении счётчика в эксплуатации	8
9 Заметки по эксплуатации и хранению	8
ПРИЛОЖЕНИЕ А Гарантийный талон	9
ПРИЛОЖЕНИЕ Б Габаритный чертёж счётчика	10
ПРИЛОЖЕНИЕ В Схемы подключения счётчика	11

Подп. и дата													
Инв.№ дубл.													
Взам. инв.№													
Подп. и дата													
						АВЛГ.411152.027 ПС							
	Изм.	Лист	№ докум.	Подп.	Дата	Счётчик электрической энергии трёхфазный статический «Меркурий 231АМ-01» Паспорт			Лит.	Лист	Листов		
Инв.№ подл.	Разраб.												
	Пров.											2	13
	Н.контр.												
	Утв.												

1 Основные сведения

1.1 Счётчик электрической энергии трёхфазный статический «Меркурий 231А М-01» изготовлен ООО «Фирма ИНКОТЕКС» г. Москва.

Дата изготовления: « ____ » _____ 200__ г. Заводской номер _____

1.2 Счётчик предназначен для учёта активной электрической энергии в трёх и четырёх проводных сетях переменного тока напряжением 220 В, частотой 50 Гц.

1.3 Счётчик обеспечивают регистрацию и хранение значений потребляемой электроэнергии по одному тарифу с момента ввода счётчика в эксплуатацию.

1.4 Счётчик может эксплуатироваться как самостоятельно, так и в составе автоматизированных систем контроля и учёта электроэнергии.

1.5 Счётчик предназначен для эксплуатации внутри закрытых помещений.

1.6 В качестве суммирующего устройства в счётчике используется устройство отсчётное электромеханическое (УО), которое даёт показания непосредственно в киловатт-часах (кВт·ч).

1.6.1 Для УО количество барабанов - шесть, из них первые пять индицируют целое значение электроэнергии в кВт·ч, а шестой индицирует значение электроэнергии в десятых (сотых) долях кВт·ч.

1.7 Сведения о сертификации

- **Сертификат соответствия № РОСС RU.АЯ74.В09298 от 28.02.2005 г.** выдан органом по сертификации «Нижегородсертифика» ООО «Нижегородский центр сертификации».

- **Сертификат об утверждении типа средств измерений RU.C.34.11.A № 20586** действителен до 1 мая 2010 г.

- Тип «Счётчик электрической энергии трёхфазный статический «Меркурий 231АМ-01» зарегистрирован в Госреестре средств измерений под № 29144-05.

Инв.№ подл.	Подп. и дата	Взам.инв.№	Инв.№ дубл.	Подп. и дата

Изм.	Лист	№ докум.	Подп.	Дата

АВЛГ. 411152.027 ПС

Лист

3

2 Основные технические данные

2.1 Номинальное (максимальное) значение силы тока - 5 (60) А.

2.2 Номинальное значение напряжения - 220 В.

Установленный диапазон рабочих напряжений (0,85...1,1)Uном.

Предельный рабочий диапазон напряжений (0,8...1,15)Uном.

2.3 Номинальное значение частоты сети (50±2,5) Гц.

2.4 Погрешность измерения активной энергии соответствует классу точности 1,0 согласно ГОСТ 30207-94.

2.5 В счётчике функционирует импульсный выход основного передающего устройства.

2.5.1 Постоянная счётчика (передаточное число) – 1600 имп/кВт·ч

2.5.2 Сопротивление импульсного выхода в состоянии «замкнуто» не более 200 Ом, в состоянии «разомкнуто» - не менее 50 кОм.

Предельная сила тока через импульсный выход (в состоянии замкнуто) не должна превышать 30 мА.

Предельное допустимое напряжение на контактах импульсного выхода в состоянии «разомкнуто» не должно превышать 24 В.

2.6 Чувствительность.

Счётчик измеряет энергию при подаваемой мощности 8,25 Вт.

2.6.1 Время проверки чувствительности не превышает 10 мин.

2.7 Начальный запуск счётчика.

Счётчик начинает нормально функционировать не позднее 5 с после приложения номинального напряжения.

2.8 Самоход.

При отсутствии тока в последовательной цепи и значении напряжения 1,15Uном, испытательный выход счётчика не создаёт более одного импульса в течение времени, равного 60000/К в минутах,

где К - число импульсов, создаваемых выходным устройством счётчика на каждый кВт·ч.

2.9 Активная и полная потребляемая мощность в параллельной цепи напряжения счётчика при номинальном напряжении сети, номинальной частоте и нормальной температуре не превышает 0,5 Вт и 7,5 В·А соответственно.

2.10 Полная мощность, потребляемая последовательной цепью счётчика, при номинальном токе и номинальной частоте не превышает 0,1 В·А.

2.11 Время установления рабочего режима не превышает 10 мин.

2.12 Изоляция счётчика выдерживает в течение 1 мин воздействие напряжения переменного тока частотой 50 Гц величиной 4,0 кВ - между всеми соединёнными цепями тока и напряжения, соединёнными вместе и вспомогательными цепями, соединёнными вместе с «землей».

Примечание - «Землей» является проводящая пленка из фольги, охватывающая счётчик.

2.13 Счётчик устойчив к провалам и кратковременным прерываниям напряжения.

2.14 Счётчик обеспечивает продолжительность непрерывной работы в течение срока службы.

2.15 Средняя наработка на отказ не менее 140000 ч.

Установленная безотказная наработка счётчика не менее 3500 ч.

Средний срок службы до первого капитального ремонта не менее 30 лет.

2.17 Габаритные размеры счётчика не более 157*142*75 мм.

2.18 Масса счётчика не более 0,8 кг.

Масса счётчика в потребительской таре не более 1,0 кг.

Инв.№ подл.	Подп. и дата	Взам.инв.№	Инв.№ дубл.	Подп. и дата	<p>АВЛГ. 411152.027 ПС</p>	Лист				
						4				
						Изм.	Лист	№ докум.	Подп.	Дата

3 Комплектность

Состав комплекта поставки счётчика приведён в таблице 1.

Таблица 1

Обозначение документа	Наименование и условное обозначение	Кол.
Счётчик электрической энергии трёхфазный статический «Меркурий 231АМ-01» в потребительской таре		1
АВЛГ.411152.027 ПС	Паспорт	1
АВЛГ.411152.027 ИЗ*	Методика поверки	1
АВЛГ.411152.027 РС**	Руководство по среднему ремонту	1
* Поставляется по отдельному заказу организациям, производящим поверку и эксплуатацию счётчика.		
** Поставляется по отдельному заказу организациям, проводящим послегарантийный ремонт.		

Инв.№ подл.	Подп. и дата	Взам.инв.№	Инв.№ дубл.	Подп. и дата

Изм.	Лист	№ докум.	Подп.	Дата

АВЛГ. 411152.027 ПС

Лист

5

4 Гарантии изготовителя

4.1 Предприятие-изготовитель гарантирует соответствие счётчика требованиям АВЛГ.411152.027 ТУ при соблюдении потребителем правил монтажа, эксплуатации, транспортирования и хранения, установленных указанными техническими условиями и иными нормативными документами.

4.2 Гарантийный срок хранения - 6 месяцев со дня изготовления счётчика. По истечении гарантийного срока хранения начинается гарантийный срок эксплуатации, не зависимо от того: введён счётчик в эксплуатацию или нет.

4.3 Гарантийный срок эксплуатации 36 месяцев со дня ввода счётчика в эксплуатацию, но не более 42 месяцев со дня изготовления счётчика.

4.4 В течение гарантийного срока предприятие-изготовитель безвозмездно ремонтирует или заменяет неисправный счётчик и его составные части по предъявлении гарантийного талона (Приложение А).

4.5 Гарантии предприятия-изготовителя снимаются, если счётчик имеет механические повреждения, возникшие не по вине изготовителя, а также, если сорваны или заменены пломбы счётчика.

Адрес предприятия-изготовителя:

105484 г. Москва, ул. 16-ая Парковая, д.26
ООО «Фирма ИНКОТЕКС»

5 Сведения о консервации

Дата	Наименование работы	Срок действия, годы	Должность, фамилия и подпись

Инв.№ подл.	Подп. и дата	Взам.инв.№	Инв.№ дубл.	Подп. и дата
-------------	--------------	------------	-------------	--------------

					АВЛГ. 411152.027 ПС	Лист
Изм.	Лист	№ докум.	Подп.	Дата		6

6 Сведения об упаковывании

Счётчик «Меркурий 231АМ-01» заводской № _____

упакован ООО «Фирма ИНКОТЕКС» согласно требованиям технических условий АВЛГ.411152.027 ТУ.

(должность)

(личная подпись)

(расшифровка подписи)

(год, месяц, число)

7 Свидетельство о приёмке

7.1 Счётчик электрической энергии трёхфазный статический «Меркурий 231АМ-01»

заводской № _____

изготовлен и принят в соответствии с требованиями технических условий АВЛГ.411152.027 ТУ, ГОСТ 30207-94 и признан годным для эксплуатации.

Дата выпуска _____

Подпись контролера ОТК _____
М.П.

7.2 Поверка счётчика

Объём поверки, условия и подготовка к ней, проведение поверки и оформление её результатов, изложены в «Методике поверки» АВЛГ.411152.027 ИЗ, которая высылается по отдельному заказу.

Время очередной поверки заносится в таблицу.

Межповерочный интервал - 10 лет.

Счётчик прошёл первичную поверку

Дата поверки _____

Подпись поверителя _____

М.П. или клейма

Дата поверки	Подпись поверителя и клеймо	Срок очередной поверки	Примечание

Инв.№ подл.	Подп. и дата
Взам.инв.№	Подп. и дата
Инв.№ дубл.	Подп. и дата

Изм.	Лист	№ докум.	Подп.	Дата
------	------	----------	-------	------

АВЛГ. 411152.027 ПС

Лист

7

8 Сведения о движении счётчика в эксплуатации

Дата установки	Где установлен	Дата снятия	Наработка		Причина снятия	Подпись лица, проводившего установку (снятие)
			с начала эксплуатации	после последнего ремонта		

9 Заметки по эксплуатации и хранению

9.1 Эксплуатация счётчика должна производиться в закрытых, защищённых от воздействия едких газов и паров помещениях при температуре от минус 40 до плюс 55 °С и относительной влажности воздуха 90 % при 30 °С.

9.2 Счётчик должен храниться в складских помещениях потребителя (поставщика) в соответствии с требованиями ГОСТ 30207-94:

- температура окружающего воздуха от минус 45 до плюс 70 °С;
- относительная влажность воздуха 95 % при температуре 30 °С.

9.3 Даты помещения на хранение и окончания хранения записывают в таблицу.

Дата		Условия хранения	Вид хранения	Примечание
приемки на хранение	снятия с хранения			

	Подп. и дата
	Инв.№ дубл.
	Взам.инв.№
	Подп. и дата
	Инв.№ подл.

Изм.	Лист	№ докум.	Подп.	Дата	

АВЛГ. 411152.027 ПС

Лист

8

ПРИЛОЖЕНИЕ А

(обязательное)

ООО «Фирма ИНКОТЕКС»

ГАРАНТИЙНЫЙ ТАЛОН

на ремонт (замену) счётчика электрической энергии

«Меркурий 231АМ-01»

заводской № _____ дата изготовления _____

Приобретён _____

заполняется реализующей организацией

Введён в эксплуата- _____
цию _____
дата, подпись

Принят на гарантийное обслуживание
ремонтным предприятием

Выполнены работы по устранению неисправностей:

Подпись руководителя ремонтного предприятия

М. П.

Адрес владельца счётчика (учреждения или лица)

Высылается ремонтным предприятием в адрес предприятия-изготовителя счётчика.

ЛИНИЯ ОТРЕЗА

Инв.№ подл.	Подп. и дата	Инв.№ дубл.	Подп. и дата	Взам.инв.№	Инв.№ дубл.	Подп. и дата	Инв.№ подл.

Изм.	Лист	№ докум.	Подп.	Дата

АВЛГ. 411152.027 ПС

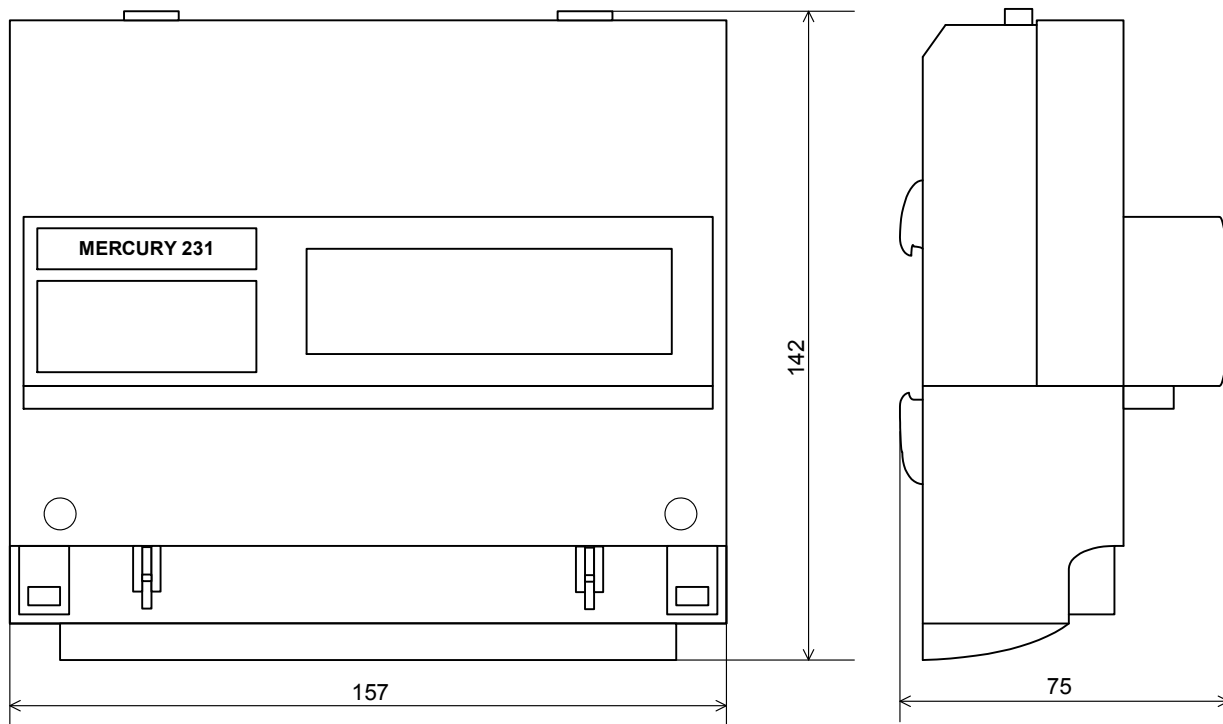
Лист

9

ПРИЛОЖЕНИЕ Б

(справочное)

Габаритный чертёж счётчика



Инв.№ подл.	Подп. и дата	Взам.инв.№	Инв.№ дубл.	Подп. и дата

Изм.	Лист	№ докум.	Подп.	Дата

АВЛГ. 411152.027 ПС

Лист

10

ПРИЛОЖЕНИЕ В

(обязательное)

СХЕМЫ ПОДКЛЮЧЕНИЯ СЧЁТЧИКОВ К СЕТИ 220 В

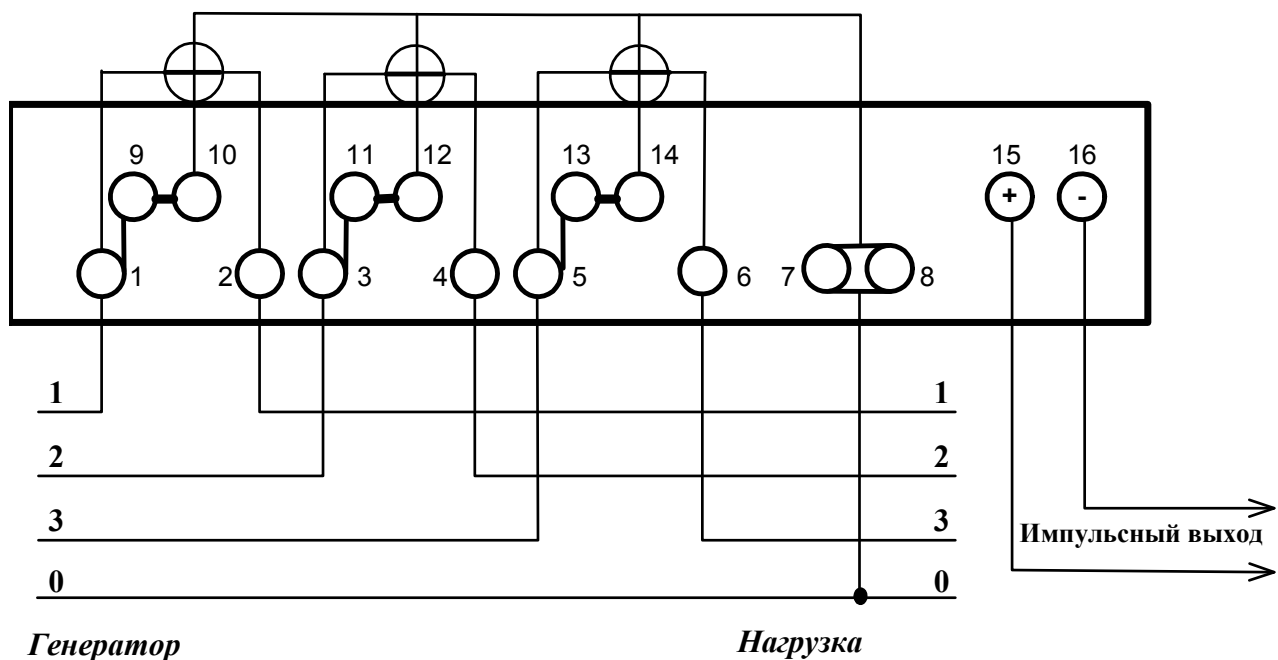


Рисунок В.1 – Схема непосредственного подключения счётчика

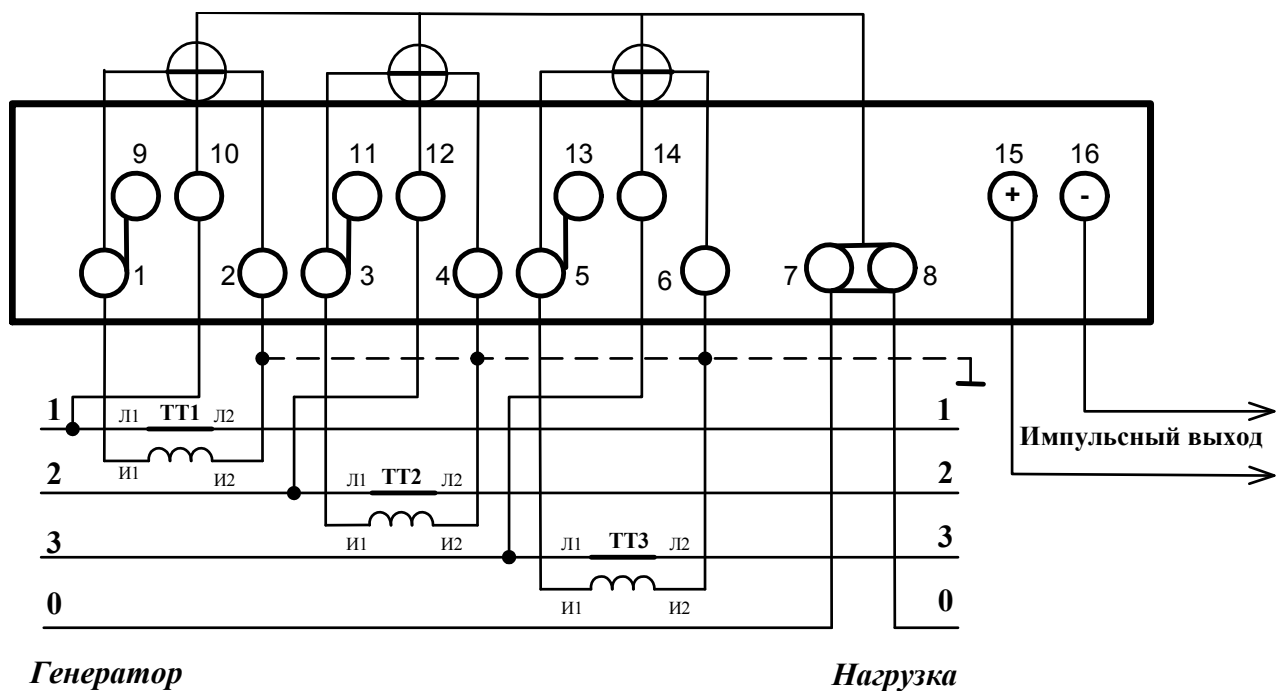
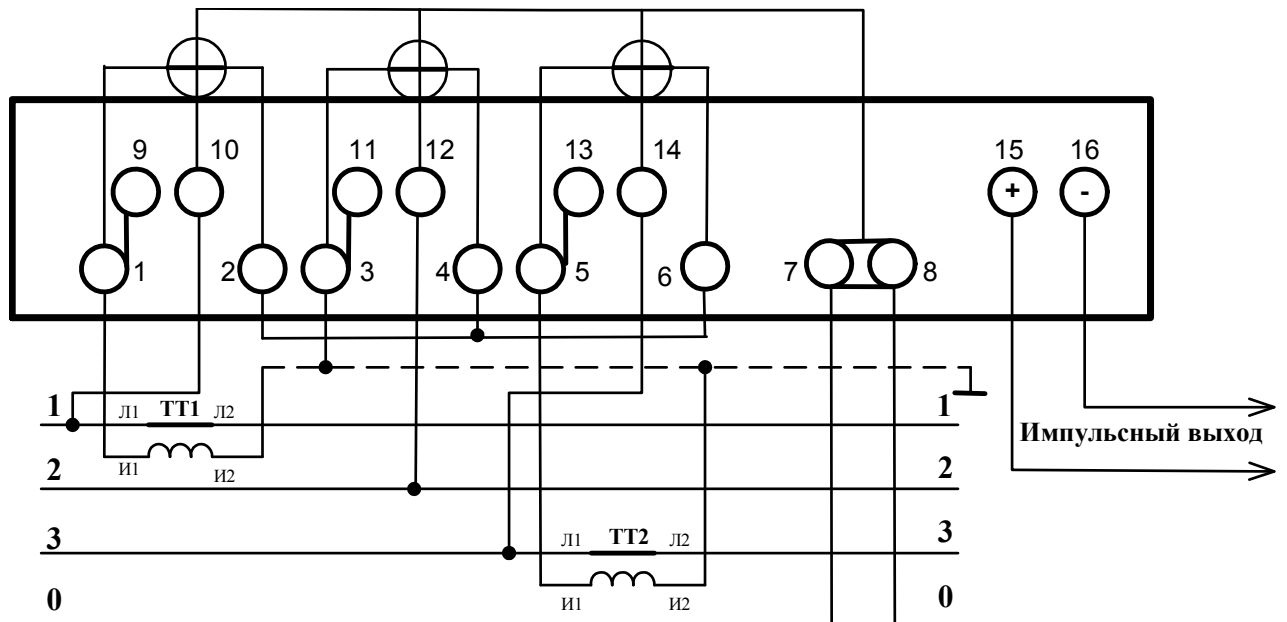


Рисунок В.2 – Схема подключения счётчика с помощью трёх трансформаторов тока

Инв.№ подкл.	Подп. и дата	Инв.№ дубл.	Подп. и дата	Взам.инв.№	Инв.№ дубл.	Подп. и дата	Инв.№ подкл.	Изм.	Лист	№ докум.	Подп.	Дата	АВЛГ. 411152.027 ПС	Лист
														11



Генератор

Нагрузка

Рисунок В.3 – Схема подключения счётчика с помощью двух трансформаторов тока

Инв.№ подл.	Подп. и дата	Взам.инв.№	Инв.№ дубл.	Подп. и дата
Изм.	Лист	№ докум.	Подп.	Дата
АВЛГ. 411152.027 ПС				Лист
				12

Лист регистрации изменений

Изм.	Номера листов (страниц)				Всего листов (страниц) в докум.	№ докум	Входящий № сопровод. докум. и дата	Подп.	Дата
	измененных	замененных	новых	аннулированных					

Инв.№ подл.
Подп. и дата
Взам.инв.№
Инв.№ дубл.
Подп. и дата

Изм.	Лист	№ докум.	Подп.	Дата

АВЛГ. 411152.027 ПС

Лист
13