

CHAUFFE-EAU
WATERVERWARMER
HEIßWASSERBEREITER
WATER HEATER
TERMO ELECTRICO
SCALDACQUA
ESQUENTADOR
BALLON RECHAUFFEUR
C.V. BOILERS
BEISTELLSPEICHER
UNVENTED CYLINDER
ACUMULADOR
BOLLITORE
CILINDRO DE AQUECIMENTO

F

NL

D

GB

E

I

P

Дорогой покупатель,

Мы благодарим вас за выбор нашего оборудования и рады вас принять в постоянно пополняющиеся ряды обладателей нашего оборудования .

Мы уверены, что вы получите только положительные впечатления от нашего оборудования. Вы должны внимательно прочитать данную инструкцию перед использованием водонагревателя.

Сохраните данную инструкцию на протяжении всего периода использования водонагревателя.

Содержание

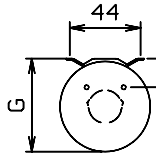
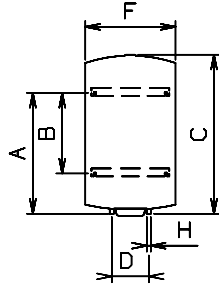
1. Технические характеристики
2. Монтажные схемы
3. Предупреждения для монтажников и пользователей
4. Рекомендации для пользователя
5. Система PROfessional TECH
6. Сервисное обслуживание
7. Возможные неисправности
8. Послепродажный сервис
9. Гарантийные условия

ВАЖНО!

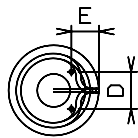
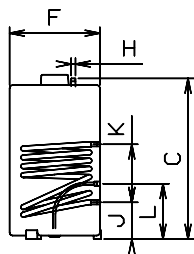
Данный прибор должен устанавливаться с группой безопасности, которая не поставляется с данным прибором.

| I - CARACTERISTIQUES TECHNIQUES MODELES | Consumation entretien à 65° norme NF C-73-221 | DIMENSIONS EN cm | | | | | | | | | | | | | Surface échange | Poids net | Puissance équivalente | temps de chauffe |
|--|--|-------------------|-------|-----|----|------|------|------|------|------|------|------|------|-----|---------------------------------|------------------|---------------------------------|---------------------------|
| I - TECHNISCHEKENMERKEN MODELEN | Onderhoudsverbruik bij 65° volgens NF no m C-73-221 | AFMETINGEN IN cm | | | | | | | | | | | | | Uitwisselings- oppervlakte | Netto gewicht | Overeen- komstig vermogen | verwarming stud |
| I - TECNISCHEMERKMA LE MODELLE | Leistungsaufnahme bei 65° gemäss norm NF C-73-221 | ABMESSUNGEN IN cm | | | | | | | | | | | | | Oberfläche des Wärmetauscher | Netto gewicht | Leistungs- äquivalent | Heizzeit |
| I - TECHNICAL CHARACTERISTICS MODELS | Consumation at 65° in acc with standard NF C-73-221 | DIMENSIONS IN cm | | | | | | | | | | | | | Exchange surface | Net weight | Equivalent power | Heating time |
| I - CARACTERÍSTICAS TÉCNICAS MODELOS | Consumo de mantenimiento à 65° norma NF C-73-221 | DIMENSIONES EN cm | | | | | | | | | | | | | Superficie de intercambio | Peso neto | Potencia equivalente | Tiempo de calentam. |
| I - CARATTERICHE TECNICHE MODELLI | Consumo di manutenzione à 65° norma NF C-73-221 | DIMENSIONI EN cm | | | | | | | | | | | | | Superficie di scambio | Peso neto | Potenza e equivalente | Tempo di riscaldamento |
| I - CARACTERÍSTICAS TÉCNICAS MODELOS | Consumo de manutenção à 65° norma NF C-73-221 | DIMENSÕES EN cm | | | | | | | | | | | | | Superfície de permuta | Peso líquido | Potência equivalente | Tempo de aquecimento |
| (kWh/24h à 65° C) | | A | B | C | D | E | F | G | H | J | K | L | m² | kg | kW | ' | | |
| GAMME STEATITE & PROTECH - STEATITE GAMMA & PROTECH - SERIE STEATIT & PROTECH - CERAMIC CORE ELEMENT & PROTECH - GAMMA ESTEATIT A & PROTECH - GAMMASTEATITE & PROTECH - GAMMAESTEATITE & PROTECH | | | | | | | | | | | | | | | | | | |
| Vertical - Vertikaal - Vertikal - Verticale | | | | | | | | | | | | | | | | | | |
| 50 XVM - SVL | 0,95 | 41 | - | 63 | 16 | 12 | 46 | 47,5 | G1/2 | - | - | - | - | 18 | | | | |
| 75 XVM - XVM Protech | 1,35 | 59 | - | 79 | 23 | 17,5 | 46 | 47,5 | G3/4 | - | - | - | - | 25 | | | | |
| 75 XVM-XVM Protech-SVL | 1,35 | 47 | - | 67 | 23 | 17,5 | 50,5 | 51 | G3/4 | - | - | - | - | 25 | | | | |
| 100 XVM - XVM / LES Protech - BXVM | 1,26 | 53 | - | 75 | 23 | 17,5 | 56 | 57,5 | G3/4 | - | - | - | - | 31 | | | | |
| 100 XVM-XVM Protech-SVL | 1,1 | 55 | - | 83 | 23 | 17,5 | 50,5 | 51 | G3/4 | - | - | - | - | 31 | | | | |
| 150 XVM - XVM / LES Protech - BXVM | 1,53 | 75 | 50 | 101 | 23 | 17,5 | 56 | 57,5 | G3/4 | - | - | - | - | 39 | | | | |
| 150 XVM-XVM Protech-SVL-XVTL | 1,5 | 105 | 80 | 115 | 23 | 17,5 | 50,5 | 51 | G3/4 | - | - | - | - | 39 | | | | |
| 150 XVT - XVT Protech | 1,55 | 75 | 50 | 101 | 23 | 17,5 | 56 | 57,5 | G3/4 | - | - | - | - | 40 | | | | |
| 200 XVM - XVM / LES Protech - BXVM | 1,75 | 105 | 80 | 127 | 23 | 17,5 | 56 | 57,5 | G3/4 | - | - | - | - | 47 | | | | |
| 200 XVM-XVM Protech-SVL-XVTL-SVTL | 1,73 | 105 | 80 | 148 | 23 | 17,5 | 50,5 | 57,5 | G3/4 | - | - | - | - | 47 | | | | |
| 200 XVT - XVT Protech | 1,80 | 105 | 80 | 127 | 23 | 17,5 | 56 | 57,5 | G3/4 | - | - | - | - | 48 | | | | |
| Sursocle - Opsokkele - Aufsockel - Free standing - Sobre zoccolo - Su zoccolo - No suporte | | | | | | | | | | | | | | | | | | |
| 200 XST / XST Protech | 2,00 | - | - | 132 | - | - | 56 | - | G3/4 | - | - | 39 | - | 54 | | | | |
| 250 XST | 2,44 | - | - | 156 | - | - | 56 | - | G3/4 | - | - | 36,5 | - | 61 | | | | |
| 300 XST / XST Protech | 2,90 | - | - | 182 | - | - | 56 | - | G3/4 | - | - | 36,5 | - | 75 | | | | |
| 500 XST4 | 3,60 | - | - | 187 | - | - | 71 | - | G1" | - | - | 33,5 | - | 97 | | | | |
| GAMME BLINDEE - BARKERBUIS GAMMA - GESCHLOSSENE AUSFÜHRUNG - STEELALLOY ELEMENT - GAMABINDADA - GAMMEBLINDATA - GAMMABLINDADA | | | | | | | | | | | | | | | | | | |
| Vertical - Vertikaal - Vertikal - Verticale | | | | | | | | | | | | | | | | | | |
| 50 VM - VMA - VTI - VEM | 1,15 | 41 | - | 63 | 16 | 12 | 46 | 47,5 | G1/2 | - | - | - | - | 18 | | | | |
| 75 VM - VMA - VEM | 1,40 | 59 | - | 79 | 23 | 17,5 | 46 | 47,5 | G3/4 | - | - | - | - | 23 | | | | |
| 75 VML - VEM - BVL | 1,1 | 47 | - | 67 | 23 | 17,5 | 50,5 | 51 | G3/4 | - | - | - | - | 23 | | | | |
| 100 VM - VMA - VEM - LVM - LES - BVEM | 1,26 | 53 | - | 75 | 23 | 17,5 | 56 | 57,5 | G3/4 | - | - | - | - | 29 | | | | |
| 100 VML - VEM - BVL | 1,36 | 56 | - | 83 | 23 | 17,5 | 50,5 | 51 | G3/4 | - | - | - | - | 29 | | | | |
| 150 VM - VEM - LVM - LES mono - BVEM - MV | 1,53 | 75 | 50 | 101 | 23 | 17,5 | 56 | 57,5 | G3/4 | - | - | - | - | 37 | | | | |
| 150 VTI | 1,55 | 75 | 50 | 101 | 23 | 17,5 | 56 | 57,5 | G3/4 | - | - | - | - | 38 | | | | |
| 150 VML - VEM - VTI - BVL | 1,5 | 105 | 80 | 115 | 23 | 17,5 | 50,5 | 51 | G3/4 | - | - | - | - | 37 | | | | |
| 200 VM - VEM - LVM - LES mono - BVEM - MV | 1,80 | 105 | 80 | 127 | 23 | 17,5 | 56 | 57,5 | G3/4 | - | - | - | - | 45 | | | | |
| 200 VTI | 1,84 | 105 | 80 | 127 | 23 | 17,5 | 56 | 57,5 | G3/4 | - | - | - | - | 46 | | | | |
| 200 VML - VEM - VTI - BVL - BVCL | 1,73 | 105 | 80 | 148 | 23 | 17,5 | 50,5 | 51 | G3/4 | - | - | - | - | 45 | | | | |
| Sursocle - Opsokkele - Aufsockel - Free standing - Sobre zoccolo - Su zoccolo | | | | | | | | | | | | | | | | | | |
| 200 ST1 | 2,00 | - | - | 132 | - | - | 56 | - | G3/4 | - | - | 39 | - | 50 | | | | |
| 250 ST1 | 2,44 | - | - | 156 | - | - | 56 | - | G3/4 | - | - | 36,5 | - | 61 | | | | |
| 300 ST1 | 2,85 | - | - | 182 | - | - | 56 | - | G3/4 | - | - | 36,5 | - | 71 | | | | |
| 500 ST6 - 500 ST9 - 500 ST12 | 3,60 | - | - | 187 | - | - | 71 | - | G1" | - | - | 33,5 | - | 95 | | | | |
| HORIZONTAL - HORIZONTAL - ORIZZONTALE | | | | | | | | | | | | | | | | | | |
| 75 HM | 1,39 | 59 | 37 | 79 | 23 | 17,5 | 46 | 47,5 | G3/4 | - | - | - | - | 24 | | | | |
| 100 HM | 1,55 | 53 | 28 | 75 | 23 | 17,5 | 56 | 57,5 | G3/4 | - | - | - | - | 30 | | | | |
| 150 HM | 2,10 | 75 | 105 | 101 | 80 | 17,5 | 56 | 57,5 | G3/4 | - | - | - | - | 38 | | | | |
| 200 HM | 2,50 | 105 | 80 | 127 | 23 | 17,5 | 56 | 57,5 | G3/4 | - | - | - | - | 46 | | | | |
| 75 HML | 1,39 | 47 | 25,5 | 67 | 23 | 17,5 | 50,5 | 51 | G3/4 | - | - | - | - | 24 | | | | |
| 100 HML | 1,55 | 56 | 34,5 | 83 | 23 | 17,5 | 50,5 | 51 | G3/4 | - | - | - | - | 30 | | | | |
| 150 HML | 1,65 | 105 | 80 | 115 | 23 | 17,5 | 50,5 | 51 | G3/4 | - | - | - | - | 38 | | | | |
| 200 HML | 2,1 | 105 | 80 | 146 | 23 | 17,5 | 50,5 | 51 | G3/4 | - | - | - | - | 46 | | | | |
| 75 HMC | 1,39 | 48 | 32,5 | 67 | 26 | 25,5 | 50,5 | 51 | G3/4 | 15 | - | - | - | 24 | | | | |
| 100 HMC | 1,65 | - | 28 | 75 | 32 | - | 56 | - | G3/4 | 26 | - | - | - | 30 | | | | |
| 150 HMC | 2,25 | - | 50 | 101 | 46 | - | 56 | - | G3/4 | 26 | - | - | - | 38 | | | | |
| 200 HMC | 2,68 | - | 80 | 127 | 58 | - | 56 | - | G3/4 | 26 | - | - | - | 46 | | | | |
| MIXTE - GEMISCHT - COMBINED - MIXTO - MISTO | | | | | | | | | | | | | | | | | | |
| 150 TMI - TTI - TTX | 1,70 | 75 | 50 | 101 | 23 | 17,5 | 56 | 57,5 | G3/4 | 25 | 24,5 | - | 0,62 | 40 | 21,3 | 25' | | |
| 200 TMI - TTI - TTX | 1,84 | 105 | 80 | 127 | 23 | 17,5 | 56 | 57,5 | G3/4 | 25 | 24,5 | - | 0,62 | 49 | 21,3 | 34' | | |
| 300 ST1 | 2,85 | - | - | 182 | - | - | 56 | - | G3/4 | 25,5 | 36 | 37 | 0,74 | 75 | 25,9 | 48' | | |
| 500 STT6 | 3,60 | - | - | 187 | - | - | 71 | - | G1" | 23 | 70 | 33,5 | 1,5 | 104 | 45,2 | 39' | | |
| BALLON RECHAUFFEUR - C.V. BOILERS - BEISTELLSPEICHER - PREHEATED RESERVOIR - BAIONCALENTADOR - PALLONE RISCALDATORE - CILINDRO DE AQUECIMENTO | | | | | | | | | | | | | | | | | | |
| B-E CO 75 | 1,35 | 47 | - | 67 | 23 | 17,5 | 50,5 | 51 | G3/4 | 22,5 | 24,5 | - | 0,48 | 28 | 18 | 15' | | |
| B-E CO 100 | 1,18 | 56 | - | 83 | 23 | 17,5 | 50,5 | 51 | G3/4 | 22 | 24,5 | - | 0,48 | 34 | 18 | 20' | | |
| B-E CO 150 | 1,53 | 75 | 50 | 101 | 23 | 17,5 | 56 | 57,5 | G3/4 | 25 | 24,5 | - | 0,62 | 40 | 21,3 | 25' | | |
| B-E CO 200 | 1,80 | 105 | 80 | 127 | 23 | 17,5 | 56 | 57,5 | G3/4 | 25 | 24,5 | - | 0,62 | 45 | 21,3 | 34' | | |
| BST 100 | 1,30 | | | | 23 | 16 | 56 | | G3/4 | 28,5 | 24,5 | - | 0,75 | 32 | 26,6 | 13' | | |
| BST 125 | 1,50 | | | | 23 | 16 | 56 | | G3/4 | 27 | 36 | - | 0,75 | 36 | 26,6 | 14' | | |
| BST 150 | 1,60 | | | | 23 | 16 | 56 | | G3/4 | 27 | 40 | - | 1 | 40 | 36,3 | 12' | | |
| BST 200 | 1,90 | | | | 23 | 16 | 56 | | G3/4 | 27 | 40 | - | 1 | 55 | 36,3 | 15' | | |
| BALLON RECHAUFFEUR PROTECH - C.V. BOILERSPROTECH - BEISTELLSPEICHERPROTECH - PREHEATED RESERVOIR PROTECH - BAIONCALENTADOR PROTECH - PALLONE RISCALDATORE PROTECH - CILINDRO DE AQUECIMENTO PROTECH | | | | | | | | | | | | | | | | | | |
| BRDN / BRGN / BRSM 075 Protech | 1,40 | 59 | - | 79 | 23 | 17,5 | 46 | 47,5 | G3/4 | 22 | 36 | - | 0,56 | 26 | 22 | 9' | | |
| BRDN / BRGN / BRSM 100 Protech | 1,60 | 53 | - | 75 | 23 | 17,5 | 56 | 57,5 | G3/4 | 25 | 24,5 | - | 0,62 | 32 | 21,3 | 16' | | |
| BRDN / BRGN / BRSM 150 Protech | 1,70 | 75 | 50 | 101 | 23 | 17,5 | 56 | 57,5 | G3/4 | 25 | 36 | - | 0,74 | 40 | 25,9 | 21' | | |
| BRDN / BRGN / BRSM 200 Protech | 2,00 | 105 | 80 | 127 | 23 | 17,5 | 56 | 57,5 | G3/4 | 25 | 36 | - | 0,74 | 45 | 25,9 | 29' | | |
| A SEC - DRYTECH - DRYHEATING - ENSECO - A SECCO - ASECO | | | | | | | | | | | | | | | | | | |
| Vertical - Vertikaal - Vertikal - Verticale | | | | | | | | | | | | | | | | | | |
| 75 YVM | 1,35 | 59 | - | 79 | 23 | 17,5 | 46 | 47,5 | G3/4 | - | - | - | - | 23 | | | | |
| 100 YVM | 1,26 | 53 | - | 75 | 23 | 17,5 | 56 | 57,5 | G3/4 | - | - | - | - | 29 | | | | |
| 150 YVM | 1,53 | 75 | 50 | 101 | 23 | 17,5 | 56 | 57,5 | G3/4 | - | - | - | - | 37 | | | | |
| 150 YVT | 1,55 | 75 | 50 | 101 | 23 | 17,5 | 56 | 57,5 | G3/4 | - | - | - | - | 37 | | | | |
| 200 YVM | 1,75 | 105 | 80 | 127 | 23 | 17,5 | 56 | 57,5 | G3/4 | - | - | - | - | 45 | | | | |
| 200 YVT | 1,80 | 105 | 80 | 127 | 23 | 17,5 | 56 | 57,5 | G3/4 | - | - | - | - | 45 | | | | |
| Sursocle - Opsokkele - Aufsockel - Free standing - Sobre zoccolo - Su zoccolo - No suporte | | | | | | | | | | | | | | | | | | |
| 200 YST | 2,00 | - | - | 132 | - | - | 56 | - | G3/4 | - | - | 39 | - | 54 | | | | |
| 250 YST | 2,44 | - | - | 156 | - | - | 56 | - | G3/4 | - | - | 36,5 | - | 61 | | | | |
| 300 YST | 2,90 | - | - | 182 | - | - | 56 | - | G3/4 | - | - | 36,5 | - | 75 | | | | |
| SUR-ISOLE A SEC PROTECH - OVERGÉËNDE DRYTECH PROTECH - ÜBERISOLIERT DRYTECH PROTECH - DRYHEATING PROTECH - SOBRE-ISOLADO A SECO PROTECH - SU-ISOLATO A SECCO PROTECH | | | | | | | | | | | | | | | | | | |
| Vertical - Vertikaal - Vertikal - Verticale | | | | | | | | | | | | | | | | | | |
| LYVM075 SI Protech | | 47 | - | 70 | 23 | 17,5 | 56 | 57,5 | G3/4 | - | - | - | - | 23 | | | | |
| LYVM100 SI Protech | 0,75 | 56 | - | 86 | 23 | 17,5 | 56 | 57,5 | G3/4 | - | - | - | - | 30 | | | | |
| LYVM / LYVT 150 SI Protech | 1,03 | 75-105 | 50-80 | 119 | 23 | 17,5 | 56 | 57,5 | G3/4 | - | - | - | - | 38 | | | | |
| LYVM / LYVT 200 SI Protech | 1,33 | 105 | 80 | 149 | 23 | 17,5 | 56 | 57,5 | G3/4 | - | - | - | - | 46 | | | | |
| Sursocle - Opsokkele - Aufsockel - Free standing - Sobre zoccolo - Su zoccolo - No suporte | | | | | | | | | | | | | | | | | | |
| YST 200 SI Protech | 1,39 | | | 130 | | | 60 | | | | | | | | | | | |

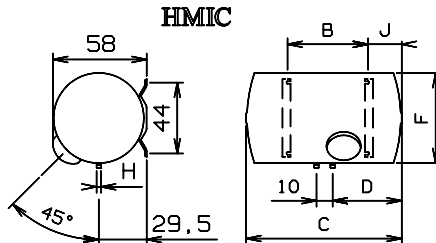
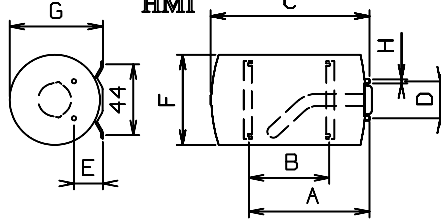
**VERTICAL
VERTIKAAL
VERTIKAL
VERTICALE**



BST



**HORIZONTAL
HORIZONTAAL
ORIZZONTALE**

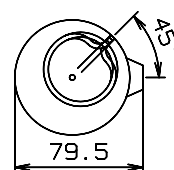
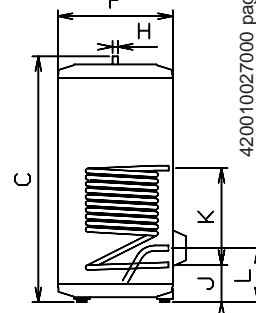
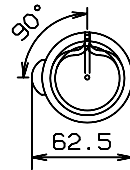
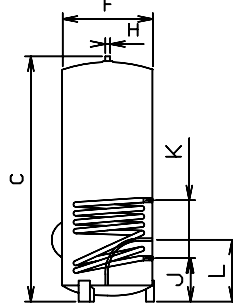
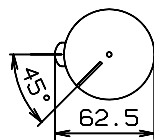
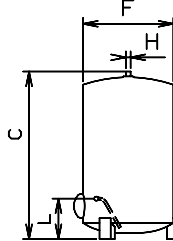


**SOCLE - OP SOKKEL - AUF SOCKEL
FREE STANDING - SOBRE ZOCAIO - SU ZOCCOLO**

200 300

300 STT

500 ST-STT-XST



420010027000 page3_22/02/06

- Tous nos appareils sont conformes à la directive EMC 89/336 CEE
- Toutes nos cuves sont en acier conforme à la norme NF A 36-301.
- Le revêtement de protection interne de nos cuves est en émail.
- Débit échangeur : 2m³/h. - t° entrée échangeur : 80 °C - Production d'eau : °t. = 35 K

- Al onze toestellen voldoen aan de richtlijn EMC 89/336 CEE
- Al onze kuipen zijn in staal overeenkomstig de norm NF A 36-301.
- De binnenkant van onze kuipen is bekleed met email.
- Debiet warmtewisselaar: 2m³ /h. - t° ingang warmtewisselaar: 80 °C - Waterproductie: °t. = 35 K

- Alle unsere Geräte entsprechen der Richtlinie EMC 89/336 EWG
- Unsere Behälter bestehen sämtlich aus Stahl gemäß der Norm NF A 36-301.
- Die innere Schutzbeschichtung unserer Behälter besteht aus Email.
- Durchflussleistung Austauscher : 2m³/h. - Temperatur am Eingang des Austauschers: 80 °C - Wasserproduktion: °t. = 35 K

- All our devices are compliant with the EMC Directive 89/336 EEC
- All our tanks are made of steel in compliance with the standard NF A 36-301.
- Our tanks are protected internally with enamel
- Exchanger flow rate: 2m³/h. - Exchanger inlet t°: 80 °C - Water production: °t. = 35 K

- Todos nuestros aparatos son conformes con la directiva EMC 89/336 CEE
- Todas nuestras cubas son de acero conforme con la norma NF A 36-301.
- El revestimiento de protección interna de nuestras cubas es de esmalte.
- Caudal del intercambiador : 2m³/h.- t° entrada del intercambiador : 80 °C - Producción de agua : °t. = 35 K

- Tutte le nostre apparecchiature sono conformi alla direttiva EMC 89/336 CEE
- Tutte le nostre vasche sono in acciaio conforme alla norma NF A 36-301.
- Le nostre vasche sono tutte smaltate all'interno.
- Portata scambiatore: 2m³/h - Temperatura in andata: 80 °C - Produzione acqua: °t. = 35 K

- Todos os nossos aparelhos são conformes à directiva EMC 89/336 CEE
- Os nossos depósitos são todos em aço conformes à norma NF A 36-301.
- O revestimento interno de protecção dos nossos depósitos é esmaltado.
- Débito permutador: 2m³/h - Temperatura de entrada no permutador: 80 °C - Produção de água: °t. = 35 K

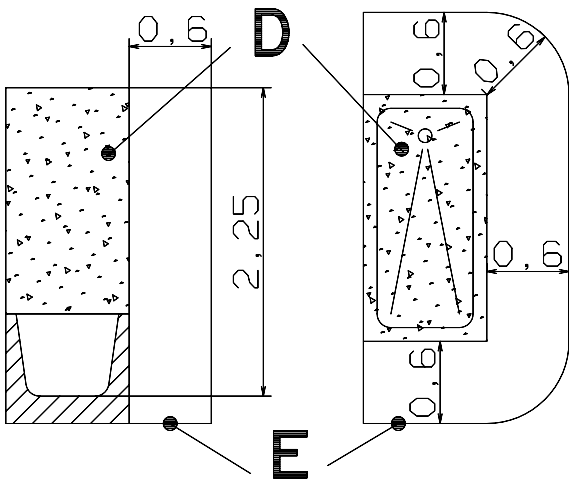


Fig. 1

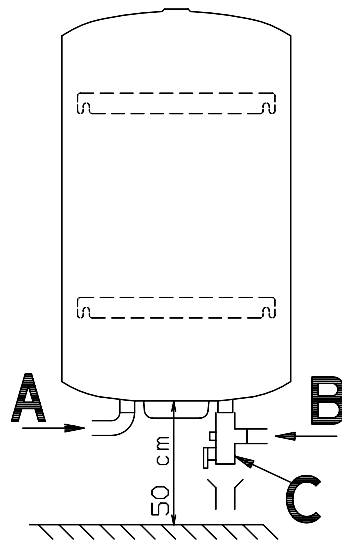


Fig. 2

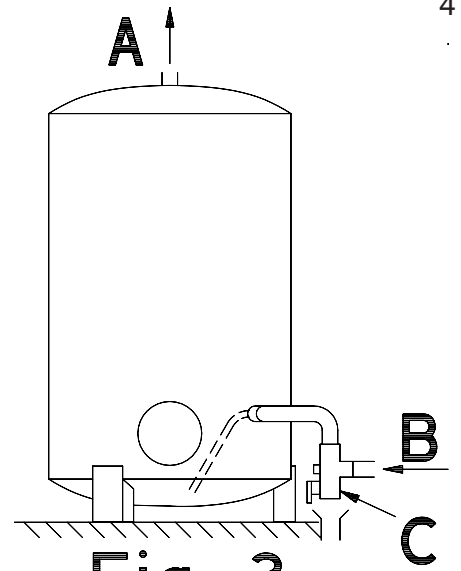


Fig. 3

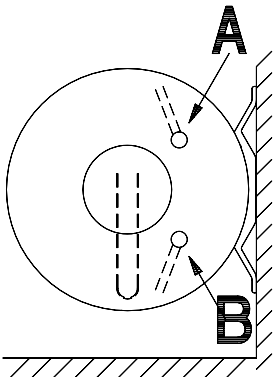


Fig. 4

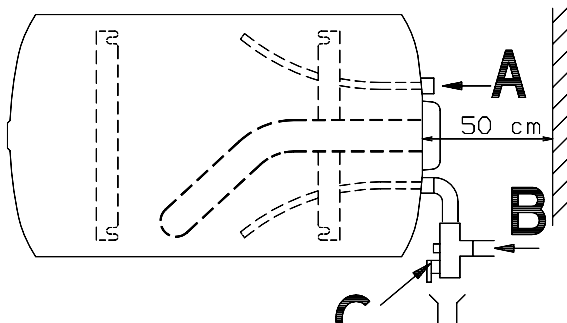


Fig. 5

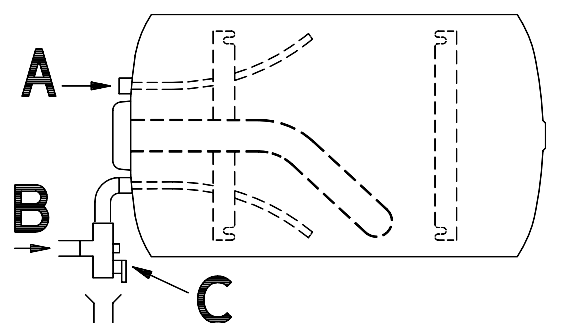


Fig. 6

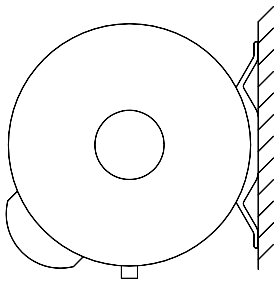


Fig. 7

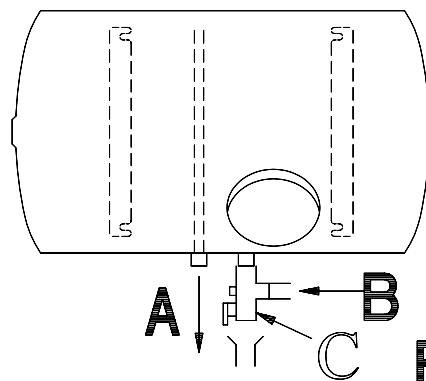


Fig. 8

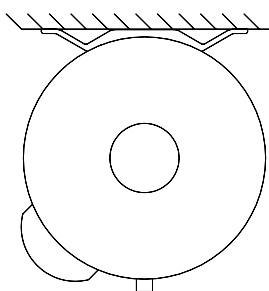


Fig. 9

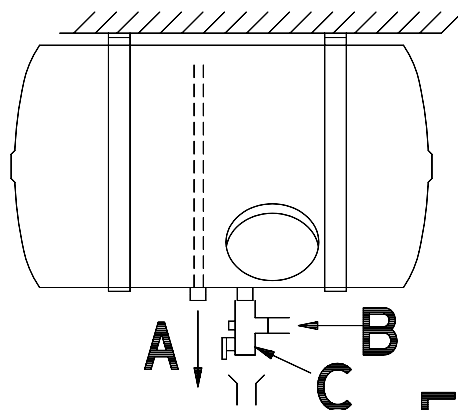


Fig. 10

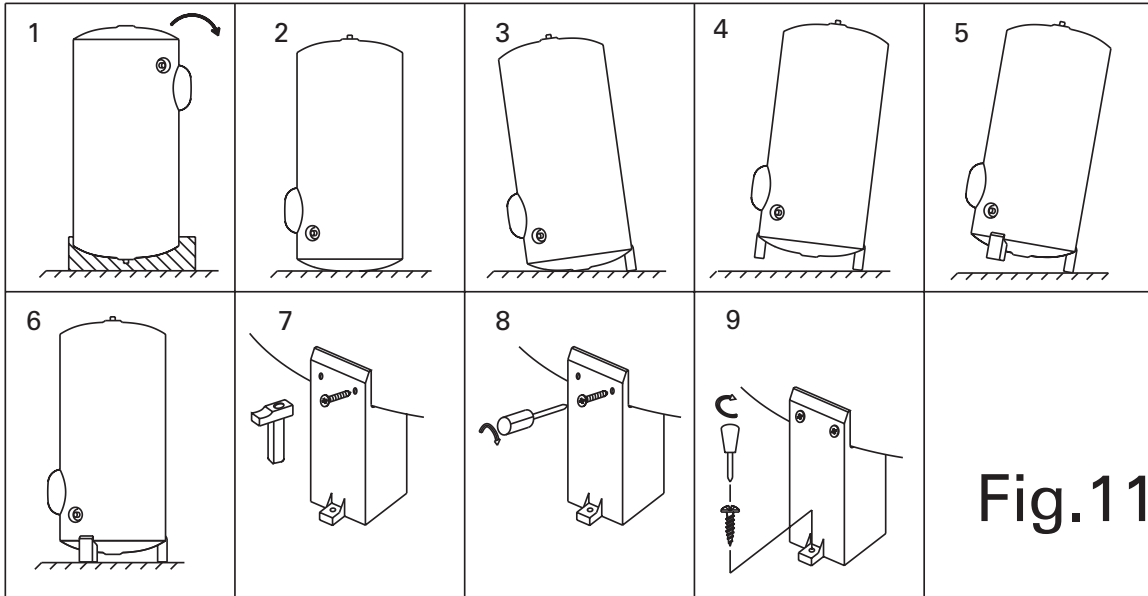


Fig.11

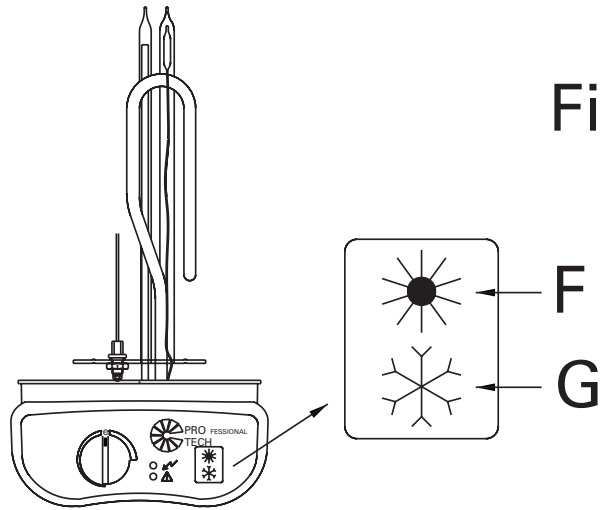
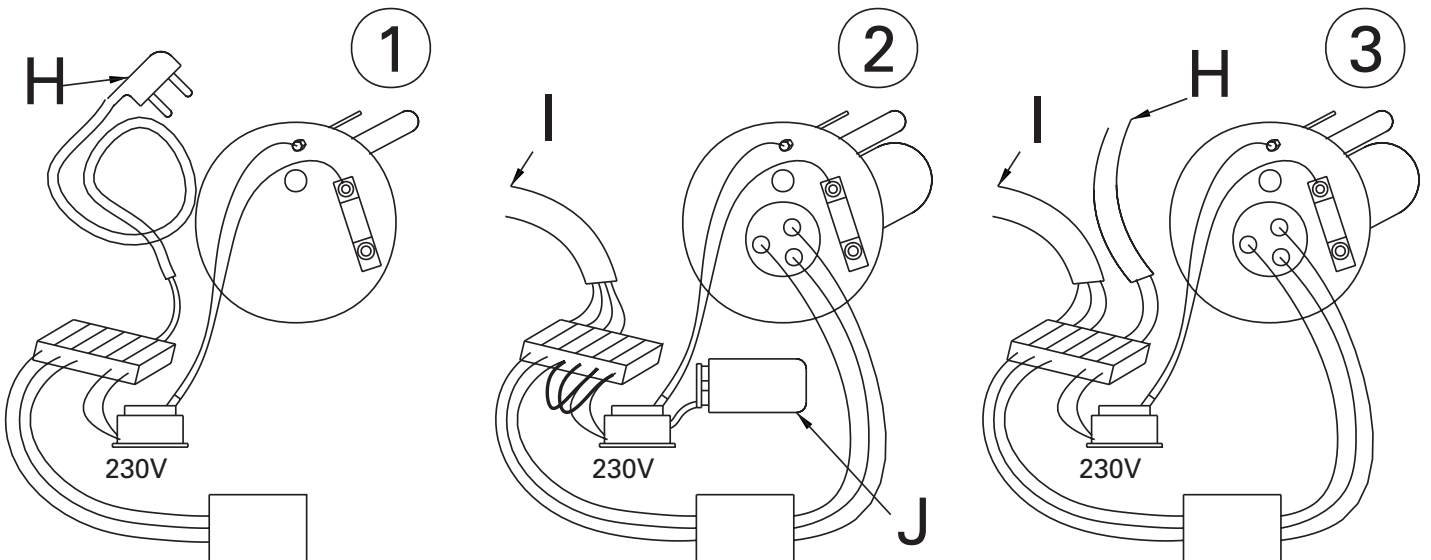


Fig.12

PRO FESSIONAL TECH

Fig.13



PLANCHES (F)

- Fig.1 D- volume enveloppe
E- volume de protection
- Fig.2, 3 A- eau chaude – bague rouge
B- eau froide – bague bleue
C- groupe de sécurité
- Fig.4 modèle horizontal vue latérale
A- eau chaude – bague rouge
B- eau froide – bague bleue
- Fig.5 modèle horizontal à droite
A- eau chaude – bague rouge
B- eau froide – bague bleue
C- groupe de sécurité
- Fig.6 modèle horizontal à gauche
A- eau chaude – bague rouge
B- eau froide – bague bleue
- Fig.7 horizontal tubes sur virole au mur
- Fig.8 horizontal tubes sur virole
A- eau chaude – bague rouge
B- eau froide – bague bleue
- Fig.9 horizontal tubes sur virole au plafond
- Fig.10 horizontal tubes sur virole au plafond
A- eau chaude – bague rouge
B- eau froide – bague bleue
- Fig.11 Modèle sur socle, montage des pieds
- Fig.12 F- été
G- hiver
- Fig.13 H- 230V alimentation permanente
I- 230V – 400V alimentation de nuit
J- accumulateur

PLATES (GB)

- Fig.1 D- shell volume
E- protection volume
- Fig.2, 3 A- hot water – red ring
B- cold water – blue ring
C- safety assembly
- Fig.4 horizontal model, side view
A- hot water – red ring
B- cold water – blue ring
- Fig.5 horizontal model, right
A- hot water – red ring
B- cold water – blue ring
C- safety assembly
- Fig.6 horizontal model, left
A- hot water – red ring
B- cold water – blue ring
- Fig.7 horizontal tubes on collar on the wall
- Fig.8 horizontal tubes on collar
A- hot water – red ring
B- cold water – blue ring
- Fig.9 horizontal tubes on collar on the ceiling
- Fig.10 horizontal tubes on collar on the ceiling
A- hot water – red ring
B- cold water – blue ring
- Fig.11 Model on base, assembly on legs
- Fig.12 F- summer
G- winter
- Fig.13 H- 230V continuous supply
I- 230V – 400V night supply
J- accumulator

DESENHOS (P)

- Fig.1 A- volume do invólucro
B- volume de protecção
- Fig.2, 3 A- água quente – anel vermelho
B- água fria – anel azul
C- grupo de segurança
- Fig.4 modelo horizontal - vista lateral
A- água quente – anel vermelho
B- água fria – anel azul
- Fig.5 modelo horizontal à direita
A- água quente – anel vermelho
B- água fria – anel azul
C- grupo de segurança

AFBEELDINGEN (NL)

- Afb.1 D- omhullende ruimte
E- veiligheidsruimte
- Afb.2, 3 A- warm water – rode ring
B- koud water – blauwe ring
C- veiligheidsgroep
- Afb.4 horizontaal model zijaanzicht
A- warm water – rode ring
B- koud water – blauwe ring
- Afb.5 horizontaal model rechts
A- warm water – rode ring
B- koud water – blauwe ring
C- veiligheidsgroep
- Afb.6 horizontaal model links
A- warm water – rode ring
B- koud water – blauwe ring
- Afb.7 horizontale buizen op beslag tegen de wand
- Afb.8 horizontale buizen op beslag tegen
A- warm water – rode ring
B- koud water – blauwe ring
- Afb.9 horizontale buizen op beslag tegen het plafond
- Afb.10 horizontale buizen op beslag tegen het plafond
A- warm water – rode ring
B- koud water – blauwe ring
- Afb.11 Model op sokkel, montage van de voeten
- Afb.12 F- zomer
G- winter
- Afb.13 H- 230V permanente voeding
I- 230V – 400V nachtvoeding
J- accumulator

DIBUJOS (E)

- Fig.1 D- volumen de envoltura
E- volumen de protección
- Fig.2, 3 A- agua caliente – anillo rojo
B- agua fría – anillo azul
C- grupo de seguridad
- Fig.4 modelo horizontal vista lateral
A- agua caliente – anillo rojo
B- agua fría – anillo azul
- Fig.5 modelo horizontal a la derecha
A- agua caliente – anillo rojo
B- agua fría – anillo azul
C- grupo de seguridad
- Fig.6 modelo horizontal a la izquierda
A- agua caliente – anillo rojo
B- agua fría – anillo azul
- Fig.7 horizontal tubos sobre virola en la pared
- Fig.8 horizontal tubos sobre virola
A- agua caliente – anillo rojo
B- agua fría – anillo azul
- Fig.9 horizontal tubos sobre virola en el techo
- Fig.10 horizontal tubos sobre virola en el techo
A- agua caliente – anillo rojo
B- agua fría – anillo azul
- Fig.11 Modelo sobre zócalo,
Montaje sobre patas
- Fig.12 F- verano
G- invierno
- Fig.13 H- 230V alimentación permanente
I- 230V – 400V alimentación nocturna
J- acumulador

- Fig.6 modelo horizontal à esquerda
A- água quente – anel vermelho
B- água fria – anel azul
- Fig.7 horizontal - tubos com virola na parede
- Fig.8 horizontal - tubos com virola
A- água quente – anel vermelho
B- água fria – anel azul
- Fig.9 horizontal - tubos com virola no tecto
- Fig.10 horizontal - tubos com virola no tecto
A- água quente – anel vermelho
B- água fria – anel azul

ABBILDUNGEN (D)

- Abb.1 D- Hüllvolumen
E- Schutzvolumen
- Abb.2, 3 A- Warmes Wasser – roter Ring
B- Kaltes Wasser – blauer Ring
C- Sicherheitsgruppe
- Abb.4 horizontales Modell – seitliche Ansicht
A- Warmes Wasser – roter Ring
B- Kaltes Wasser – blauer Ring
- Abb.5 horizontales Modell rechts
A- Warmes Wasser – roter Ring
B- Kaltes Wasser – blauer Ring
C- Sicherheitsgruppe
- Abb.6 horizontales Modell links
A- Warmes Wasser – roter Ring
B- Kaltes Wasser – blauer Ring
- Abb.7 horizontal – Rohre auf Ring an der Wand
- Abb.8 horizontal – Rohre auf Ring an der Wand
A- Warmes Wasser – roter Ring
B- Kaltes Wasser – blauer Ring
- Abb.9 horizontal – Rohre auf Ring an der Decke
- Abb.10 horizontal – Rohre auf Ring an der Decke
A- Warmes Wasser – roter Ring
B- Kaltes Wasser – blauer Ring
- Abb.11 Sockelmodell, Montage der Füße
- Abb.12 F- Sommer
G- Winter
- Abb.13 H- permanente 230V-Stromversorgung
I- 230V – 400V Nachtstromversorgung
J- Akkumulator

TAVOLE (I)

- Fig.1 D- volume del rivestimento
E- volume di protezione
- Fig.2, 3 A- acqua calda – anello rosso
B- acqua fredda – anello blu
C- gruppo di sicurezza
- Fig.4 modello orizzontale – vista laterale
A- acqua calda – anello rosso
B- acqua fredda – anello blu
- Fig.5 modello orizzontale a destra
A- acqua calda – anello rosso
B- acqua fredda – anello blu
C- gruppo di sicurezza
- Fig.6 modello orizzontale a sinistra
A- acqua calda – anello rosso
B- acqua fredda – anello blu
- Fig.7 tubi orizzontali su ghiera a muro
- Fig.8 tubi orizzontali su ghiera
A- acqua calda – anello rosso
B- acqua fredda – anello blu
- Fig.9 tubi orizzontali su ghiera a soffitto
- Fig.10 tubi orizzontali su ghiera a soffitto
A- acqua calda – anello rosso
B- acqua fredda – anello blu
- Fig.11 Modello su piedistallo
Montaggio dei piedini
- Fig.12 F- estate
G- inverno
- Fig.13 H- 230V alimentazione continua
I- 230V – 400V alimentazione notturna
J- accumulatore

- Fig.10 horizontal - tubos com virola no tecto
A- água quente – anel vermelho
B- água fria – anel azul
- Fig.11 Modelo assente no suporte
Montagem dos pés
- Fig.12 F- Verão
G- Inverno
- Fig.13 H- 230V alimentação permanente
I- 230V – 400V alimentação noturna
J- acumulador

III. Предупреждения для пользователя и монтажника

Перед монтажом водонагревателя внимательно прочитайте данную инструкцию.

Не соблюдение требований инструкции может повлечь досрочное прекращение гарантии.

1. Пользователь должен относиться со всей ответственностью к установке водонагревателя.

Первый пуск, техническое обслуживание и ремонт должны выполняться только квалифицированным техническим персоналом, в соответствии с действующими региональными нормами и правилами.

Все нормативные требования в отношении водонагревателей должны быть соблюдены.

2. Пользователь должен позаботиться об утилизации оборудования по окончании срока его службы.

3. Защита окружающей среды.

Упаковка защищает ваш водонагреватель от повреждений во время транспортировки. Мы используем материалы, специально выбранные с целью оказать минимальное воздействие на окружающую среду во время утилизации. Данные материалы желательно утилизировать в ближайшем пункте утилизации и переработки во вторичное сырье.

Некоторые устройства укомплектованы электрическим аккумулятором, которые содержат вредные для окружающей среды материалы. Аккумулятор должен быть извлечен из устройства до указанной на нем даты пользования и помещен в защитную емкость для дальнейшей утилизации. Аккумулятор должен извлекаться после полного выключения устройства

4. Производитель не несет ответственности за любые повреждения, вызванные монтажом оборудования без соблюдения требований нормативных документов, а так же не соблюдением требований данной инструкции.

5. Электрические подключения должны выполняться в соответствии разделом «Электрические подключения», приведенным в данной инструкции.

6. Для предотвращения получения ожогов используйте термостатические смесительные клапаны с установкой температуры не более 50°C. Для предотвращения развития вредоносных бактерий в санитарной воде устанавливайте термостат водонагревателя в значение не менее 60°C.

7. Если водонагреватель не используется в период более одного месяца, то необходимо перекрыть запорные краны, отключить водонагреватель от электросети и слить из него воду.

8. Все работы с водонагревателем(монтаж, первый запуск, сервисное обслуживание, ремонт) должны выполняться подготовленным персоналом.

IV. Рекомендации для монтажников

IV.1 Основное

Для уменьшения тепловых потерь, водонагреватель рекомендуется устанавливать как можно ближе к точкам водоразбора. Водонагреватель и устройства безопасности(в комплект с водонагревателем не входят) должны быть установлены в отапливаемом помещении(защищенным от заморозков).

Для возможности проведения технического обслуживания, необходимо обеспечить свободное пространство 50см от пластикового корпуса водонагревателя для беспрепятственного доступа к электрическим компонентам.

IV.2 Определения

Зоны установки – зона рекомендуемая для безопасной использования водонагревателя.

IV.3 Зона установки

Зона допустимой установки водонагревателя показана на рис.1

IV.4 Монтаж

IV.4.1 Вертикальные модели для монтажа на стене

Входящий в комплект кронштейн должен крепиться на стене шурупами диаметром не менее 10мм.

Данные модели могут быть установлены на штатив (дополнительный аксессуар), но водонагреватель должен быть надежно зафиксирован на стене с помощью крепежных элементов.

Вертикальные модели с повышенной теплоизоляцией

Расстояние между двумя крепежными планками предусмотренное на заводе составляет 500мм, но оно может быть увеличено до 800мм. Для того, что бы это сделать необходимо снять верхнюю заглушку и открутить два винта. Расположите кронштейн на расстоянии 800мм, убедитесь, что он установлен правильно. Используйте винты для крепежа кронштейна.

IV.4.2 Горизонтальные модели

Входящий в комплект кронштейн должен крепиться на стене шурупами диаметром не менее 10мм.

IV.4.2.1 Версии водонагревателей с патрубками холодной и горячей воды с торца водонагревателя на заводе комплектуются крепежом для возможности горизонтальной установки. При этом патрубки должны располагаться справа стороны водонагревателя (рис.5). Если водонагреватель располагается патрубками с левой стороны, то необходимо поменять местами рассекатель и трубку забора горячей воды, которые вставлены в патрубки холодной и горячей воды. Также поменяйте местами красное и синие индикаторные кольца (рис.4 и рис.6).

Подключение трубопровода горячей воды должно выполняться к верхнему патрубку (рис.4).

При напольном или при потолочном монтаже необходимо зафиксировать водонагреватель специальным ремнем (дополнительная опция). Дополнительная информация по использованию данного аксессуара приводится в сопроводительной документации.

IV.4.2.2 Версии водонагревателей с дополнительной греющей спиралью (рис.7 и рис.8).

Эти водонагреватели предназначены для горизонтального монтажа на стене. Также возможен вариант потолочного монтажа(рис.9 и рис.10) с применением крепежных ремней(дополнительная опция).

IV.4.3 Модели на опорах

Заранее продуманное место размещения, предусматривающее удобный монтаж гарантируют удобную эксплуатацию водонагревателя в дальнейшем. Не забудьте установить опоры на водонагреватель с углом установки между ними 120°, в противном случае водонагреватель может располагаться неустойчиво и даже завалиться. Опоры находятся в нижней части коробки.

Инструкция по установке опор (рис.11)

- После извлечения водонагревателя из упаковки и поставьте на нижнюю часть бака в том месте, где планируется его размещение.
- Наклоните водонагреватель для возможности установки первой опоры под водонагреватель.
- Снова наклоните водонагреватель для установки второй опоры под углом 120° в горизонтальной плоскости от первой.
- Приподнимите водонагреватель для установки третьей опоры.
- Все опоры должны быть зафиксированы на водонагреватели следующим образом:
- Вставьте винты в специально предназначенные отверстия на опоре и корпусе водонагревателя.

- Завинтите все 6 винтов.
- Зафиксируйте опоры на полу, расположив водонагреватель как необходимо.

IV.5 Подключение к сети водоснабжения

Пластиковые вставки, находящиеся в патрубках необходимы для правильной работы водонагревателя.

Подключите водонагреватель в соответствии со схемой приведенной ниже.

1. Водонагреватель должен быть укомплектован группой безопасности, установленной на подводе холодной воды в соответствии с действующими нормами и правилами (см. рис. 2, 3, 5, 6, 8, 10). В состав группы безопасности должны входить: обратный клапан, предохранительный клапан. Группа безопасности должна быть установлена как можно ближе к патрубку холодной воды на водонагревателе, и ни одно из устройств не должно препятствовать движению жидкости. Сбросной патрубков предохранительного клапана должен быть соединен со сливом в канализацию через сливную воронку с разрывом струи не менее 20мм . Слив в канализацию выполняется трубой диаметром не менее чем диаметр труб подвода воды к водонагревателю. Подключения должны выполняться таким образом, что бы минимизировать возможность обмерзания участков трубы. Группу безопасности рекомендуется устанавливать как можно ниже для удобства слив жидкости из водонагревателя и для более легкого доступа к электрическим компонентам.
Для предотвращения электро-химической коррозии не рекомендуется подключать к водонагревателю медные трубопроводы. Для подключения рекомендуется использовать трубопроводы не образующие с внутренним баком водонагревателя гальвано пары или использовать диэлектрические вставки (дополнительная опция).
2. Если статическое давление жидкости в системе водоснабжения более 5 бар, то необходима установка понижающего редуктора до группы безопасности бойлера по направлению движения воды.
3. Рекомендуется установка запорного крана до группы безопасности.
4. В случае если при монтаже используются:
 - - трубопроводы малого диаметра,
 - - рычажные керамические смесители
 то рекомендуется устанавливать как можно ближе к водонагревателю расширительный бак для санитарной воды для уменьшения влияния гидроударов.

Накопительные баки и с дополнительным греющим контуром

Подключение к греющему контуру.

Температура греющей жидкости не должна превышать 85°C.

IV.6 Электрические подключения

Подключение электричества должно осуществляться с помощью двухполюсного выключателя с межконтактным зазором 3 мм. В цепи питания должны быть установлены электрические предохранители в соответствии с используемой электрической нагрузкой.

Внимание

- Электрический водонагреватель должен подключаться в соответствии с местными действующими нормами и правилами.
- Электрическое подключение должно выполняться подходящим электрическим кабелем (в соответствии с ПУЭ). Обязательно должно быть заземление электроустановки.
- Для версии водонагревателя Pro TESH смотрите раздел V.

Предупреждение: Заземление должно быть выполнено правильно.

Никогда не используйте трубы для заземления устройства.

Трехфазные устройства оборудованы на заводе электропроводкой для подключения к сети 380В трехфазной. Они также могут быть подключены в трехфазную сеть 230В или в однофазную сеть 230В. Внимание: напольные водонагреватели объемом 200-250 и 300 литров подготовлены для использования с однофазной сетью 230В. Они так же могут быть подключены к трехфазным сетям 380В и 230В.

Предупреждение: Для следующих моделей:

- 500 ST 9 подключение осуществляется только к трехфазной сети 230В или 380В.

- 500 ST 12 подключение осуществляется **только** к трехфазной сети 380В.

Схему электрического подключения вы можете найти с обратной стороны защитной пластиковой крышкой электрического отсека.

Электрические подключения в устройстве выполняются на клеммы термостата или на клеммную колодку водонагревателя.

Накопительные баки и с дополнительным греющим контуром

Модели BRSM:

Данные модели укомплектованы греющей спиралью и ТЭН. Переключатель «Зима-Лето» позволяет выбрать желаемый вариант работы (рис.12):

- Лето: нагрев с помощью ТЭН;
- Зима: нагрев теплоносителем системы отопления.

Электрический комплект:

Модели BRGN и BRDN могут быть доукомплектованы до модели BRSM добавлением комплекта «Зима-Лето» (монтаж осуществляется подготовленным персоналом).

Монтаж:

- Отключите электропитание.
- Слейте воду из водонагревателя и снимите крышку электрического отсека.
- Прodelайте в крышке отверстие для установки электрического блока. Проследите чтобы блок не контактировал с другими компонентами.
- Сделайте электрические подключения.

IV.7 Первый запуск

Заполните водонагреватель водой открыв запорный кран группы безопасности. Откройте кран с горячей водой на дальнем водоразборном приборе для удаления воздуха из водонагревателя и труб горячей воды. Как только из крана пойдет устойчивый поток воды закройте кран. Проверьте герметичность соединений (при необходимости повторите операцию).

Включите водонагреватель.

Предупреждение: Никогда не включайте водонагреватель без воды, так как это может вызвать повреждение электрических компонентов.

Подкапывание из предохранительного клапана нормальное явление. Оно вызвано расширением воды в результате нагрева.

Никогда не заглушайте сбросной патрубком предохранительного клапана.

После 24 часов работы снова проверьте герметичность соединений. Если необходимо подтяните места соединений.

Рекомендуется не устанавливать термостат на максимальную температуру. Рекомендуется устанавливать термостат в значение 60С для снижения отложений солей жесткости.

V. Система Pro TESH

Система Pro TESH – это запатентованная система защиты внутреннего бака водонагревателя от коррозии, обеспечивая максимально долгий срок службы водонагревателя в системах с плохим качеством воды.

Электронная система создает разность электрических потенциалов между внутренним баком водонагревателя и титановым электродом, в результате чего процесс электрохимической коррозии бака прекращается .

Для надежной и правильной работы системы необходимо постоянное подключение к электрической сети 230В на протяжении **всего времени работы** водонагревателя.

Электрические водонагреватели используемые в ночное время(только ночное или по сокращенному графику) оснащены Ni-Mh аккумулятором, который перезаряжается ночью и обеспечивает работу системы днем.

Электронная система подключена к электрической сети 230В, а титановый электрод и внутренний бак подключены как показано на рис.13.

Если система функционирует правильно на панели постоянно горит зеленый индикатор, сигнализируя о наличии электрического питания. Система Pro Tech не может работать без внешнего источника электрического питания более чем 48 часов.

В случае подключения к электрической сети системы Pro Tech с дополнительным аккумулятором зеленый индикатор будет немного мигать. Это нормальное явление, тк происходит зарядка аккумулятора. После 48 часов индикатор перестанет мигать. Зеленый индикатор будет гореть постоянно.

В случае наличия неполадок на панели загорается красный индикатор. Он сигнализирует в одном из следующих случаев: короткое замыкание между электродом и баком, обрыв в цепи питания электрод/бак, отсутствие воды в баке.

Только в одном случае система работает правильно, если на панели управления горит зеленый индикатор и не горит красный. Во всех других случаях вам необходимо связаться с сервисной службой.

Электрическое подключение, см рис.13

- Использование системы без аккумулятора: постоянная подача электрического питания при наличии или отсутствии тэн (рис.13-1).
- Использование системы с аккумулятором: подача электрического питания периодическая (рис.13-2).

Аккумулятор нуждается в замене после одного года использования. Замена аккумулятора простой процесс и производится простой заменой старого на новый. Аккумулятор должен быть 9В и емкостью не менее 150мАч.

Для защиты внутреннего бака, обязательно производите замену аккумулятора, в противном случае это может послужить в прекращении гарантии.

VI. Сервисное обслуживание

Отключите электропитание перед выполнением каких-либо действий.

При обслуживании выполните следующие операции:

- Слейте воду из водонагревателя и демонтируйте фланец с нагревательным элементом;
- Аккуратно очистите накипь с нагревательного элемента. Не используйте металлические или химические средства.

- Проверьте состояние магниевых анодов (кроме моделей с системой Protech). Его состояние зависит от качества воды. Замените если его объем менее 50% от первоначального.

Если в системе присутствует водоподготовка, то магниевый анод рекомендуется проверять два раза в год.

Каждый раз при демонтаже фланца должна меняться прокладка.

При монтаже фланца усилие затяжки должно быть 7-10 Нм.

Группа безопасности

Проверяйте запорный кран и предохранительный клапан каждый месяц. При выполнении данных операций вы предотвращаете блокировку данных устройств отложениями накипи.

Слив воды из водонагревателя

- закройте запорный кран холодной воды
- откройте кран горячей воды
- Откройте сливной кран на группе безопасности водонагревателя.

Вода сольется из водонагревателя.

VII Возможные неисправности

Водонагреватели были разработаны для достижения наибольших комфортных условий. Водонагреватель должен быть установлен в соответствии с действующими нормами и правилами технически подготовленным персоналом.

В случае возникновения неполадок, вызванных неисправностью отдельных компонентов водонагревателя это влечет за собой полную замену водонагревателя. Все запасные части для водонагревателей доступны в авторизованных сервисных центрах.

Таблица возможных неисправностей

VIII. Послегарантийное обслуживание

Все электрические части должны заменяться только подготовленным персоналом.

Если производится замена термостата (разный для различных моделей), то заменяйте его на термостат с кодом указанным на термостате или в соответствии с детализацией на данный водонагреватель.

В случае необходимости замены тэн воду из водонагревателя необходимо слить.

IX. Гарантийные условия

Аккумулятор системы Pro TESH не подлежит гарантийной замене.

В следующих случаях производитель не несет гарантийных обязательств:

- Видны следы замерзания воды в водонагревателе
- Повреждения вызванные воздействием атмосферных агентов (дождь, ветер и др)
- Давление воды более 7 бар;
- Механические повреждения, вызванные после передачи оборудования пользователю;
- В случае скачков напряжения в электрической сети;
- В случае следов самостоятельного ремонта оборудования;
- В случае не выполнения дополнительных условий, отраженных в гарантийном талоне.

Если монтаж выполнен без соблюдения действующих правил и норм:

- В случае неправильного монтажа группы безопасности;

- В случае использования группы безопасности, не отвечающей требованиям нормативной документации, а так же если на новом водонагревателе используется старая группа безопасности;
- Изменение параметров группы безопасности;
- Коррозия в результате неправильного монтажа. Например при прямом подключении медных трубопроводов к патрубкам водонагревателя;
- В случае неправильного электрического подключения, неправильного заземления, неправильного выбора сечения электрического кабеля, подключения отличного от приведенного в электрических схемах;
- В случае включения водонагревателя без воды.

Несвоевременное сервисное обслуживание:

- В случае самовольной очистки от накипи;
- В случае не проведения сервисного обслуживания предохранительных устройств;
- В случае следов намеренного повреждения;
- В случае модификации оригинальных компонентов, без согласования с производителем или использования запасных частей не разрешенных производителем;
- В случае не проведения регламентированного сервисного обслуживания, а также в случае не своевременной замены магниевого анода в установленное время (см пар.VI);
- В случае использования системы Pro TESH с горящей красной индикаторной лампой.

Рекомендации

Для регионов, где содержание солей жесткости в воде на высоком уровне, использование умягчителя воды лишает пользователя гарантии при условии выполнения условий эксплуатации, выполнения проверок и технического обслуживания данных систем. Дополнительно: жесткость воды не должна быть менее 12°F.



Аристон Термо Русь

127015, Россия, Москва,
ул. Большая Новодмитровская, 14, с1, оф 626
Тел. (495) 783 0440,
Факс. (495) 783 0442
e-mail: service@aristonheating.com
web: www.aristonheating.su